



IKUSI  
velatia

smartexperience

# Amplificateur/Coupleur autonome BIS

Équipement pour amplifier une polarité de satellite



Entrée satellite 950-2150 MHz, avec gain réglable



Entrée de couplage terrestre 5-862 MHz



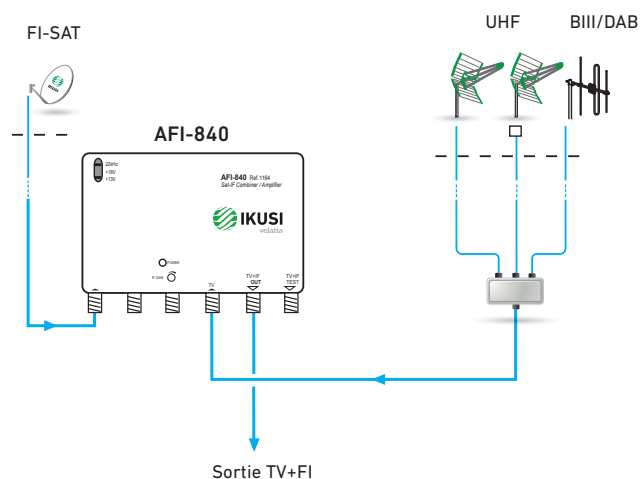
Réglage du niveau de sortie HF par potentiomètre

AFI-840

## Caractéristiques principales:

- 1 port d'entrée Satellite 950-2150 MHz, avec gain réglable et réponse en fréquence pentée pour la compensation des pertes de câble ;  
1 port de couplage Terrestre 5-862 MHz ;  
1 port de sortie Satellite+Terrestre ;  
1 pont test 75Ω de sortie.
- Alimentation secteur, 50/60 Hz. Niveau de protection de sécurité électrique Classe II. Cordon avec fiche bipolaire.
- Téléalimentation tête LNB.
- Boîtier en plastique de dimensions réduites, avec couvercle de protection. Châssis interne zamac. Connectique F.
- Montage en intérieur. Fixation murale.

MODÈLE		AFI-840
RÉF.		1164
Bande BIS	MHz	950 - 2150
Réponse amplitude-fréquence	dB	±1,5
Gain	dB	34 - 40 (pente 6 dB)
Dynamique de réglage de gain	dB	0 - 18
Niveau de sortie	dBμV	120
Affaiblissement de réflexion entrée/sortie	dB	≥ 6
Facteur de bruit	dB	< 8
Bande TV	MHz	5 - 862
Perte de couplage TV	dB	≤ 1,5
Test de sortie (TV+BIS)	dB	-30 ±1,5
Tension secteur (50/60 Hz)	VAC	100 - 240
Consommation	W	6
Tension/Ton injectables sur le port d'entrée BIS		+13 VDC / +18 VDC 0 / 22 kHz
Courant max téléalimentation LNB	mA	200 (à +13 VDC et à +18 VDC)
Dimensions	mm	120 x 85 x 50



Intérieur de l'amplificateur AFI-840